



DONGYA ELECTRONIC

外形安装图 Configurational mounting diagram

BZJ-400A□

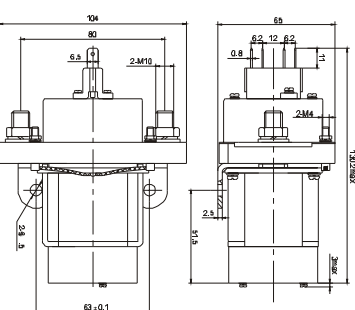
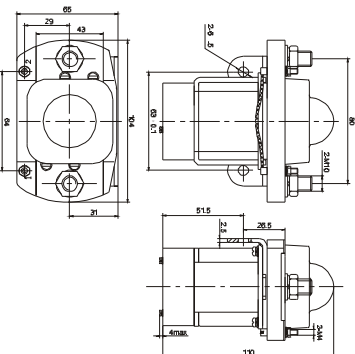
BZJ-400A□ · S

IRGE 57/SB



BZJ-400A

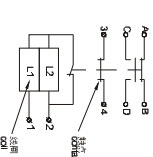
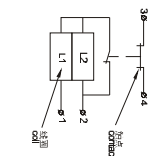
Series N.C. Contactors
系列常闭接触器



线路原理图 Circuit diagram

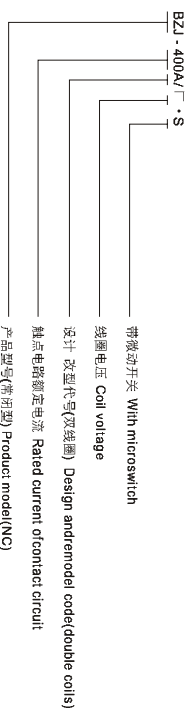
BZJ-400A□

BZJ-400A□ · S



- L1: 启动绕组 1; start winding
- L2: 保持绕组 2; hold winding
- 3 4: 触点接线端 3、4; contact terminal
- 1、2: 线圈接线端 1、2; coil terminal
- A、B、C、D: 与微动开关接线端
- A、B、C、D: aux.contact terminal

产品型号含义 Nomination(nomogram)



使用条件 Use conditions required

- 环境温度 Ambient temperature: -25~+40℃
- 相对湿度 Relative humidity: +20℃达98%(up to 98% a +20℃)
- 额定振动频率 Vibration freq. aithe fixed position: 3g、1-50Hz 振幅 0.5mm
- 安装方向 Mounting directions: 任意 Optional

简要技术参数 Basic technical data

编号 NO.	参数名称 Parameters	产品代号 Product code
1	线圈额定电压 Rated coil volt(VDC)	BZJ-400A系列 series
2	线圈功耗 Coil Power dissipation(W)	12、24、30、48、60、72、120(等)等
3	20℃下冷态启动线圈最大电流(A) Max. coil start current in cold state at 20℃(A)	6-8
4	主触点电路额定电压 Rated volt of contact circuit(V DC)	5
5	主触点电路额定负载电流 Rated load current of contact circuit(A)	48
6	20±5℃下、冷态动作电压(V) Operating volt in cold state at(20±5)℃	400A
7	100A负载下主触点接触压降 Contact volt drop at main contact at 100A 额定电压下最大动作时间(ms) (线圈不停电时) Max. operating time at rated volt(ms) (coil within suppression of coil)	不大于线圈额定电压的70% Not above 70% of rated coil volt 5-30% of rated coil volt
8	额定电压下最大动作时间(ms) (线圈不停电时) Max. operating time at rated volt(ms) (coil within suppression of coil)	40
9	抗电强度 Puncture(volt)	50Hz 1000V AC 1min
10	电寿命 τ=0.001s(次) Electric life(τ=0.001s)(cycles)	20,000 Ops.
11	机械寿命 Mechanical life	10 ⁷ 次 100,000 Ops.
12	工作规范 Working duty	连续 Continuous